



MPSA200NE/MPSA250NE

EN

Cable drum unreeling frame made of aluminium alloy, complete of:

- ramps with min angle of inclination to easier the minimum effort during the loading of the drum,
- galvanized steel rollers mounted on ball bearings and positioning on three different distances on the frame to match the drum diameter,
- anti-sliding rubber pads.

D

Kabeltrommel-Abroller Aluminium, bestehend aus:

- rutschsichere Aufrollrampen mit reduzierter Neigung, versehen mit Seitenwänden für ein leichtes und sicheres Aufrollen der Trommel,
- stabilen, verstellbaren Tragwalzen aus Stahl, auf korrosionsgeschützte Kugellager gelagert,
- rutschsichere verstellbare Gummifüße.

E

Patin de rodadura de aluminio para tambores de cables, compuesto por:

- Rampas de enrollado con una inclinación reducida y paredes laterales para que los tambores enrollen de forma sencilla y segura,
- Rodillo de soporte de acero ajustable, sobre rodamientos de bolas protegidos contra la corrosión,
- Patas de goma antideslizantes ajustables.

F

Patin dérouleur en aluminium pour bobines, composé de:

- rampes d'enroulement anti-dérapantes avec inclinaison réduite, équipées de flancs latéraux pour un enroulement facile et sécurisé des bobines,
- cylindres d'appui stables et ajustables en acier, posés sur des roulements anticorrosion,
- pieds en caoutchouc ajustables et antidérapants.

I

Pattino per lo srotolamento bobine realizzato in lega leggera di alluminio, completo di:

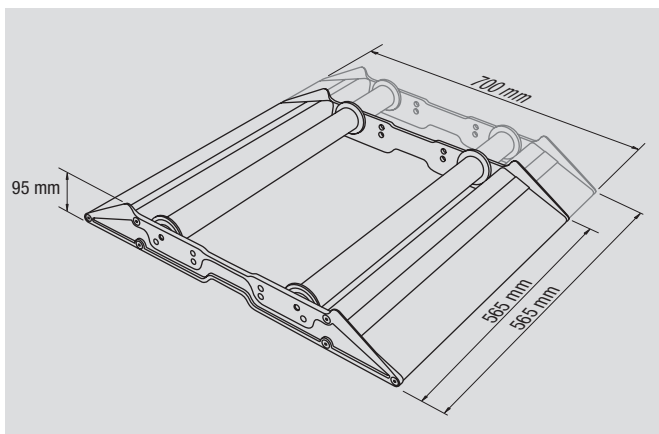
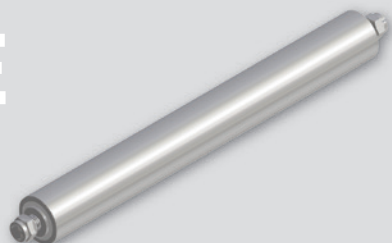
- rampe con inclinazione idonea per il caricamento bobina col minimo sforzo,
- rulli in acciaio zincato montati su cuscinetti a sfere e posizionabili a tre diverse distanze sul telaio,
- piedini di appoggio in gomma antiscivolo,

| art. | | | | | | | |
|-----------|--------|--------------|--------|---------------|---------|----------------|---------|
| MPSA200NE | 515 mm | 200 - 700 mm | 200 kg | 565x700x95 mm | 8,0 kg | 575x710x120 mm | 8,8 kg |
| MPLA250NE | 670 mm | 200 - 700 mm | 250 kg | 715x700x95 mm | 11,0 kg | 720x725x120 mm | 12,0 kg |

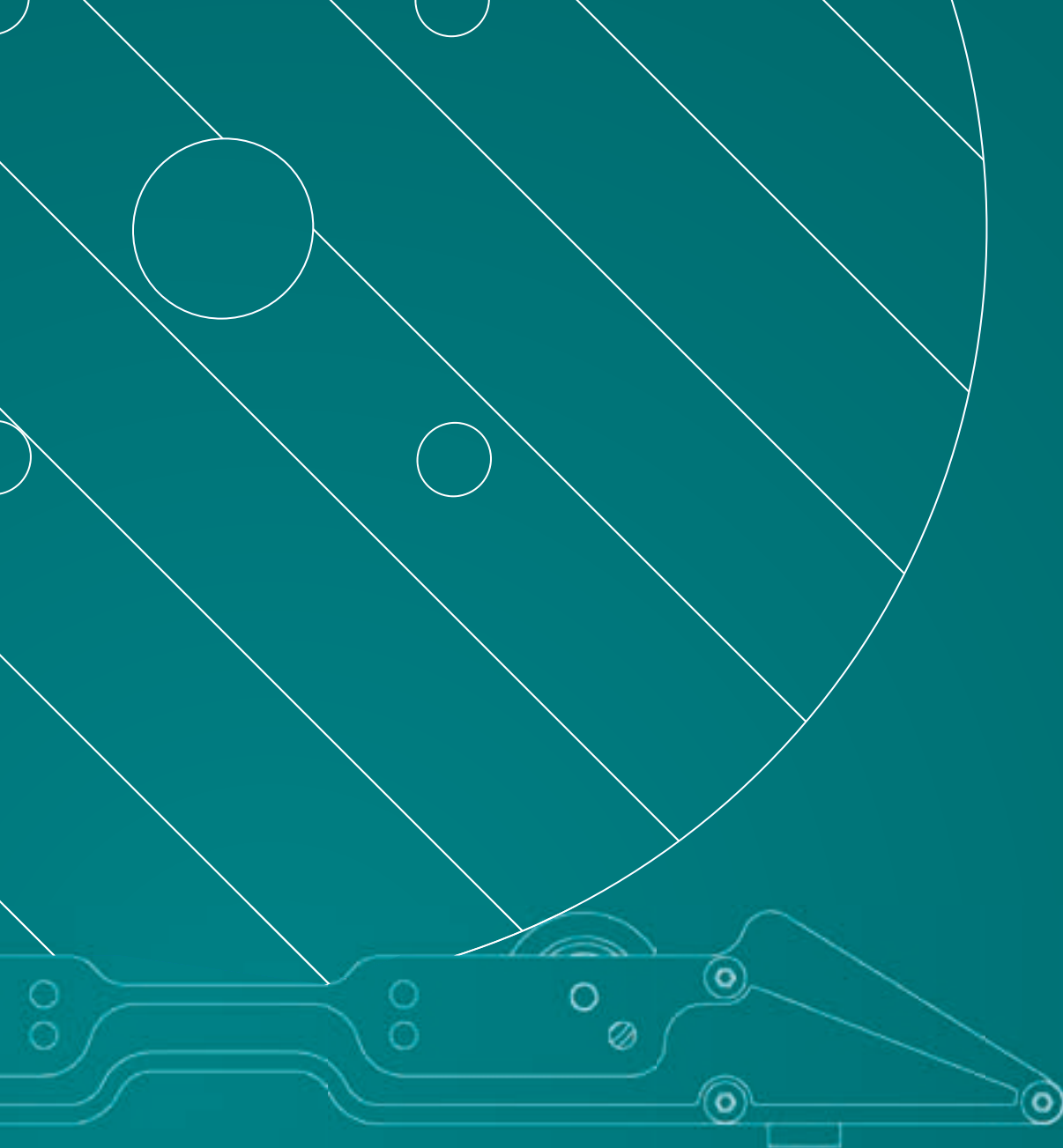
Accessories • Zubehör • Accesorios • Accessoires • Accessori

[1]

FE



| art. | | |
|------------|---------------|--------|
| MPSA200RUL | ø 50 x 542 mm | 525 mm |
| MPSA250RUL | ø 50 x 688 mm | 675 mm |



VOLTA^{ROL}

- EN **Cable drum unreeling frame**
- D **Kabeltrommel Abroller**
- E **Patín de rodadura para bobinas**
- F **Patín dérouleur pour bobines**
- I **Pattino per srotolamento bobine**



EN

Cable drum unreeing frame in light alloy.

Suitable for a safe and fast unrolling of cable drums. The sturdy frame is completely realized in aluminium alloy structure, with galvanized steel revolving rollers. The position of the revolving rollers can be adjusted in order to host drum of cables with Ø from 200 mm to 700 mm.

New anti-sliding ramps with minimum inclination angle, provided of lateral guide devices to contain the drum, fit for a safe and easy drum positioning on the unrolling frame.

- Sturdy and light construction
- Adjustable rubber supports
- Re-positioning galvanized steel rollers by means of spring closing device
- Ramps with minimum angle of inclination, studied for easy and safe loading
- Anti-sliding ramps
- Assembled and inclusive of instructions

D

Kabeltrommel - Abroller in Aluminium.

Geeignet zum sicheren Abrollen von Kabeltrommeln. Seitenteil in Aluminium-Druckguss, Laderampen in Aluminium-Strangguss mit stabilen, verstellbaren Tragwalzen aus Stahl, geeignet für die leichte Handhabung von Kabeltrommeln mit Durchmesser von 200 bis 700 mm.

Neue rutschsichere Aufrollrampen mit reduzierter Neigung, versehen mit Seitenwänden für ein leichtes und sicheres Aufrollen der Trommel.

- Gradlose Form für den sicheren Transport
- Leicht verstellbare GummifüÙe
- Korrosionssgeschützte Lager
- Wartungsfrei
- Auch für Freigelände geeignet
- Montiert - Gebrauchsanweisung beigelegt

E

Patin de rodadura de aluminio para bobinas.

Para el desenrollado rápido y seguro de cables en la bobina. La robusta estructura del patin está realizada totalmente en aluminio. La posición de los rodillos en acero se puede adaptar a todas las bobinas hasta un diámetro de 200 a 700 mm.

Nuevas rampas antideslizamiento con inclinación reducida con dispositivos de contención de bobina laterales, para un fácil y seguro posicionamiento de la bobina en el patin.

- Sin cantos vivos para su seguridad
- Pies de goma fácilmente posicionables
- Cojinetes de esfera sellados
- Libre de mantenimiento
- Producto apto también para un uso en obras
- Ensamblado y listo para el uso (instrucciones incluidas)

F

Patin dérouleur en aluminium pour bobines.

Pour le déroulement rapide et sûr des câbles sur une bobine. La structure robuste du patin est fabriquée entièrement en aluminium. La position des rouleaux en acier est adaptable à toutes les bobines jusqu'à un diamètre de 200 à 700 mm.

De **nouvelles** rampes antidérapantes à inclinaison réduite avec rebords latéraux pour un positionnement aisé et sûr de la bobine sur le patin.

- Sans arêtes vives pour votre sécurité
- Pieds en caoutchouc faciles à installer
- Roulements à billes scellés
- Sans maintenance
- Produit adapté à une utilisation sur chantier
- Assemblé et prêt à l'emploi (instructions incluses)

I

Pattino per srotolamento bobine in alluminio.

Adatto per lo srotolamento rapido e sicuro di cavi in bobina. La robusta struttura del pattino è realizzata interamente in alluminio con rulli di rotolamento della bobina in acciaio. La posizione dei rulli in acciaio è adattabile a tutte le bobine con un diametro da 200 a 700 mm.

Nuove rampe antisdrucchio a ridotta inclinazione con guide laterali di contenimento della bobina, per un facile e sicuro posizionamento della bobina sul pattino.

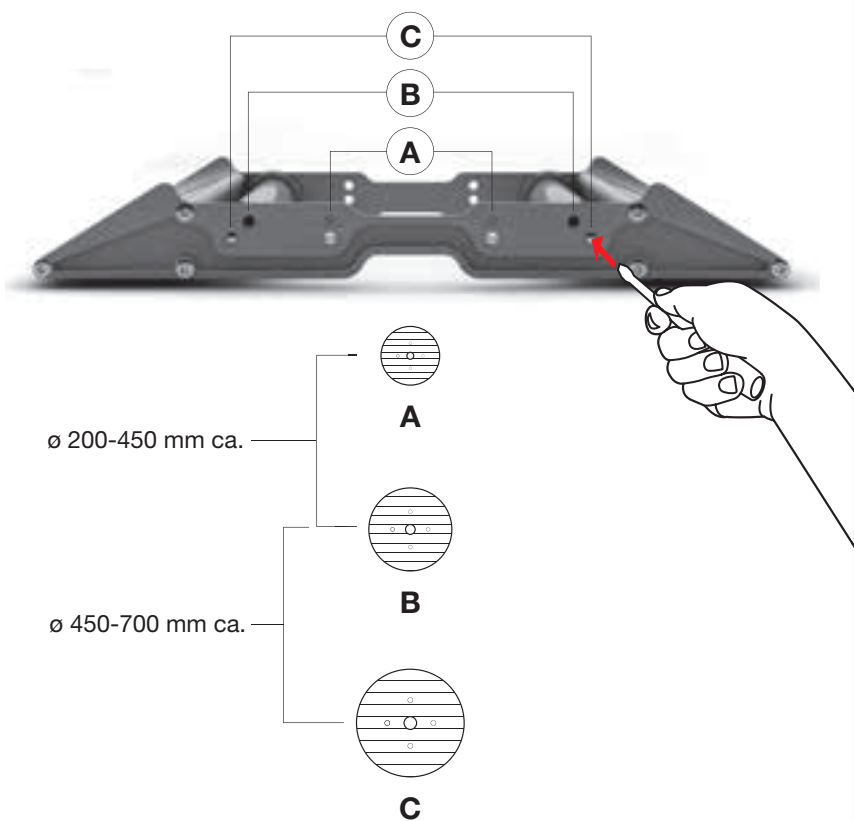
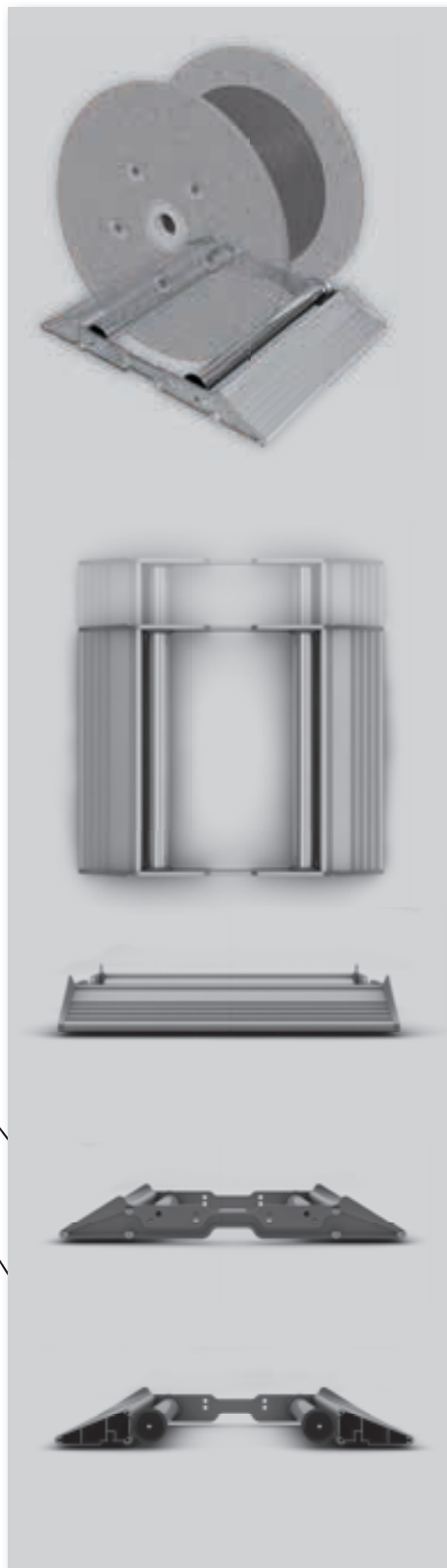
- Assenza di spigoli vivi per la sicurezza dell'operatore
- Piedini in gomma facilmente posizionabili
- Rulli di rotolamento in acciaio montati su cuscinetti a sfera schermati
- Prodotto adatto anche per un utilizzo in cantiere
- Assemblato e pronto all'uso (istruzioni incluse)

**Standard version • Standard version • Versión estándar
• Version standard • Versione standard**

| art. | | | | |
|-----------|--------|--------------|--------|------|
| MPSA200NE | 515 mm | 200 - 700 mm | 200 kg | 8 kg |

**Large version • Breite version • Versión grande
• Version large • Versione larga**

| art. | | | | |
|-----------|--------|--------------|--------|-------|
| MPLA250NE | 670 mm | 200 - 700 mm | 250 kg | 11 kg |



VOLTA*ROL*



11/2013 | © VOLTA MACCHINE SRL | freund.biz

