

**EN**

Cable run-off frame from the drum, fit for installations cables/pipes with **ø 380 mm** max.  
 Composed by:  
 • galvanized steel frame  
 • two running rollers made of **galvanized steel** mounted on shielded ball bearings

**D**

Kabelleit- und Ablaufbock zur Verlegung von Kabeln/Leerrohren bis zu einem ø von **380 mm**.  
 Bestehend aus:  
 • verzinkten Stahlrahmen  
 • zwei Rollen aus **verzinktem Stahl**, gelagert mittels doppelt geschützter Kugellager

**E**

Rodillo centrador guíacables en la salida de la bobina para cables/tubos con un ø máx. de **380 mm**  
 Compuesto de:  
 • bastidor en acero cincado  
 • dos rodillos de deslizamiento en **acero cincado** montados sobre cojinetes de esferas apantallados

**F**

Galet en V de déroulage de câbles de la bobine pour câbles/tubes du ø de **380 mm** max.  
 Comprenant:  
 • un châssis en acier galvanisé  
 • deux galets en **acier galvanisé** montés sur roulements à billes blindés

**I**

Cavalletto guidacavo in uscita dalla bobina per cavi/tubi fino al **ø 380 mm** max.  
 Composto da :  
 • telaio in acciaio zincato  
 • due rulli di scorrimento in **acciaio zincato** montati su cuscinetti a sfere schermati

**Accessories • Zubehör • Accesorios • Accessoires • Accessori**

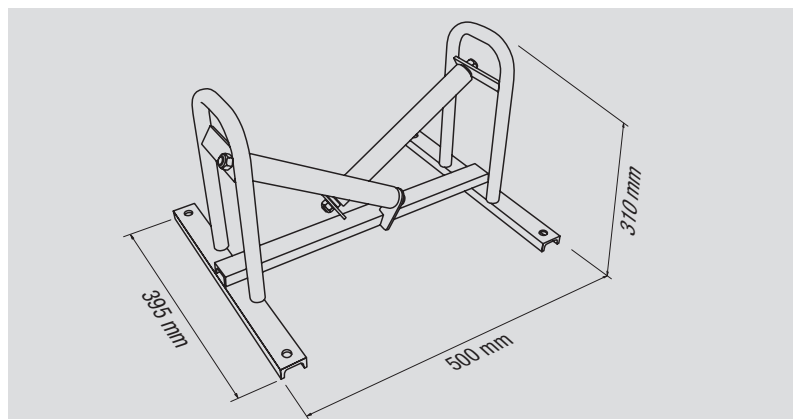
**[1]** Spare roller comes complete of screwed shaft M16, ball-bearings, nuts and bolts.

**[1]** Ersatzrolle aus verzinktem Stahl, mit Gewindestift M16, Kugellager, Beilagscheiben und Mutter.

**[1]** Rodillo de repuesto con perno roscado M16, cojinetes, arandelas y bulones.

**[1]** Galet de rechange muni d'axe fileté M16, roulements, rondelles et boulons.

**[1]** Rullo di ricambio, completo di perno filettato M16, cuscinetti, rondelle e bulloni.



500 x 395 x 310 mm	13,0 kg	500 daN	ø 380 mm	ø 50 x 290 mm