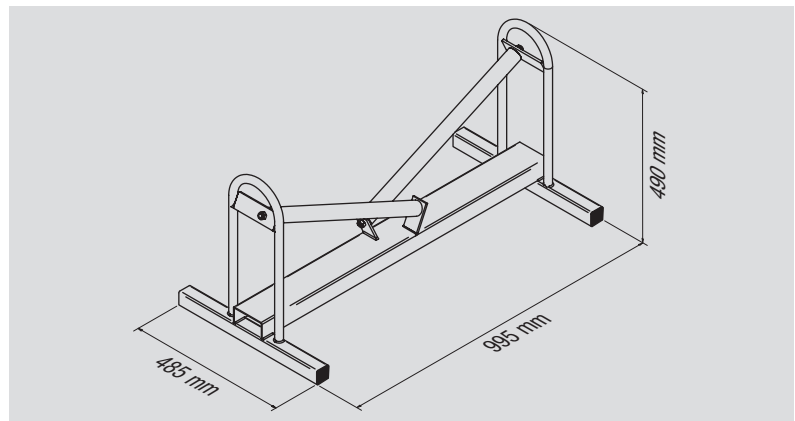




| | | | | |
|--|--|---|--|--|
| <p>EN</p> <p>Cable run-off frame from the drum, fit for installations cables/pipes with ø 200 mm max.</p> <p>Composed by:</p> <ul style="list-style-type: none"> galvanized steel frame running rollers made of galvanized steel mounted on shielded ball bearings, M12 | <p>D</p> <p>Kabelleit- und Ablaufbock zur Verlegung von Kabeln/Leerrohren bis zu einem ø von 200 mm.</p> <p>Bestehend aus:</p> <ul style="list-style-type: none"> verzinkten Stahlrahmen zwei Rollen aus verzinktem Stahl, gelagert mittels doppelt geschützter Kugellager, M12 | <p>E</p> <p>Rodillo centrador guíacables en la salida de la bobina para cables/tubos con un ø máx. de 200 mm.</p> <p>Compuesto de:</p> <ul style="list-style-type: none"> bastidor en acero cincado dos rodillos de deslizamiento en acero cincado montados sobre cojinetes de esferas apantallados, M12 | <p>F</p> <p>Galet en V de déroulage de câbles de la bobine pour câbles/tubes du ø de 200 mm max.</p> <p>Comprenant:</p> <ul style="list-style-type: none"> un châssis en acier galvanisé deux galets en acier galvanisé montés sur roulements à billes blindés, M12 | <p>I</p> <p>Cavalletto guidacavo in uscita dalla bobina per cavi/tubi fino al ø 200 mm max.</p> <p>Composto da:</p> <ul style="list-style-type: none"> telaio in acciaio zincato due rulli di scorrimento in acciaio zincato montati su cuscinetti a sfere schermati, M12 |
|--|--|---|--|--|

Accessories • Zubehör • Accesorios • Accessoires • Accessori

| | | | | |
|--|---|--|--|---|
| <p>[1] Spare roller comes complete of screwed shaft M12, ball-bearings, nuts and bolts.</p> | <p>[1] Ersatzrolle aus verzinktem Stahl, mit Gewindestange M12, Kugellager, Beilagscheiben und Mutter.</p> | <p>[1] Rodillo de repuesto con perno roscado M12, cojinetes, arandelas y bulones.</p> | <p>[1] Galet de rechange muni d'axe fileté M12, roulements, rondelles et boulons.</p> | <p>[1] Rullo di ricambio, completo di perno filettato M12, cuscinetti, rondelle e bulloni.</p> |
|--|---|--|--|---|



| | | | | |
|--------------------|---------|---------|----------|---------------|
| <p>(LxWxH)</p> | | | | |
| 995 x 485 x 490 mm | 14,5 kg | 250 daN | ø 200 mm | ø 40 x 635 mm |

Subject to technical changes without prior notice. Technische Änderungen vorbehalten. Soggetto a variazioni tecniche senza preavviso.