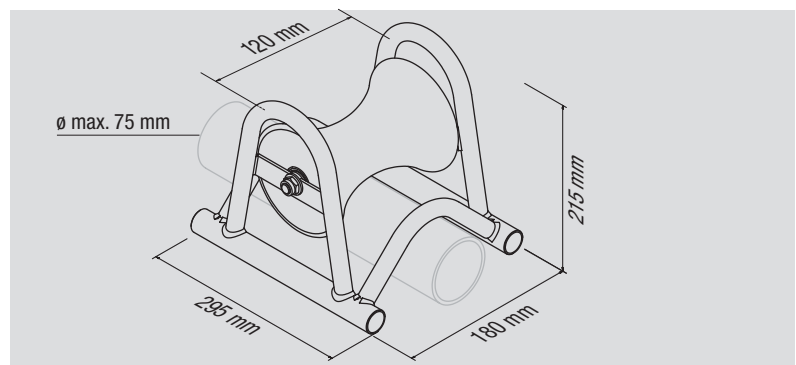
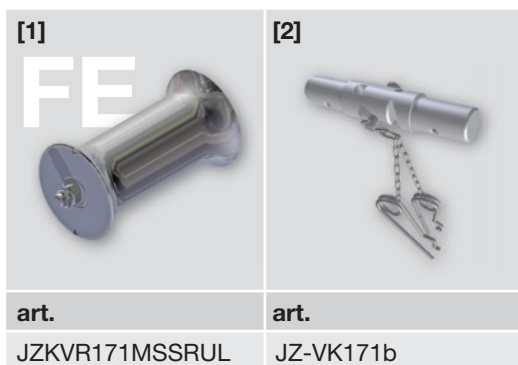


<p>EN</p> <p>Cable laying roller, narrow type, fit for installations inside concrete subducts along railways lines of cables with ø 90 mm max.</p> <p>Composed by:</p> <ul style="list-style-type: none"> galvanized steel frame running roller made of galvanized steel mounted on shielded ball bearings 	<p>D</p> <p>Schmale Kabelverlegerolle zur geradlinigen Verlegung von Kabeln bis zu einem ø von 90 mm in Zementkanälen von Bahnlinien.</p> <p>Bestehend aus:</p> <ul style="list-style-type: none"> verzinkten Stahlrahmen Rolle aus verzinktem Stahl, gelagert mittels doppelt geschützter Kugellager 	<p>E</p> <p>Rodillo estrecho para la colocación de cables en canales de concreto en líneas ferroviarias con un ø máx. de 90 mm</p> <p>Compuesto de:</p> <ul style="list-style-type: none"> bastidor en acero cincado rodillo de deslizamiento en acero cincado montado sobre cojinetes de esferas apantallados. 	<p>F</p> <p>Galet de tirage de câbles, type étroit, convenant pour le tirage rectiligne de câbles dans les lignes ferroviaires du diamètre de 90 mm max.</p> <p>Comprenant:</p> <ul style="list-style-type: none"> un châssis en acier galvanisé un galet en acier galvanisé monté sur roulements à billes blindés 	<p>I</p> <p>Rullo posacavi tipo stretto adatto per la posa all'interno di canaline in cemento lungo linee ferroviarie, di cavi fino al ø 90 mm max.</p> <p>Composto da:</p> <ul style="list-style-type: none"> telaio in acciaio zincato rullo di scorrimento in acciaio zincato montato su cuscinetti a sfere schermati
---	--	--	--	---

Accessories • Zubehör • Accesorios • Accessoires • Accessori

<p>[1] Spare roller comes complete of screwed shaft M12, ball-bearings, nuts and bolts.</p> <p>[2] Assembling joint for rollers chain assembly.</p>	<p>[1] Ersatzrolle aus verzinktem Stahl, mit Gewindestift M12, Kugellager, Beilagscheiben und Mutter.</p> <p>[2] Verbindungskupplung zur Verbindung von Kabelrollen zu einer Kette.</p>	<p>[1] Rodillo de repuesto con perno roscado M12, cojinetes, arandelas y bulones.</p> <p>[2] Acoplamiento de ensamblaje para componer una cadena de rodillos.</p>	<p>[1] Galet de rechange muni d'axe fileté M12, roulements, rondelles et boulons.</p> <p>[2] Joint d'assemblage pour former une chaîne de galets.</p>	<p>[1] Rullo di ricambio, completo di perno filettato M12 cuscinetti, rondelle e bulloni.</p> <p>[2] Giunto di assemblaggio per comporre una catena di rulli.</p>
---	---	---	---	---



295 x 180 x 215 mm	2,9 kg	200 daN	ø 90 mm	ø 76 - 107 x 135 mm