



JZKVR171MRXL

EN

Cable laying ground roller fit for installations cables with \varnothing **260 mm** max.
Composed by:

- galvanized steel frame
- running roller made of **galvanized steel** mounted on shielded ball bearings

D

Kabelverlegerolle zur geradlinigen Verlegung von Kabeln bis zu einem \varnothing von **260 mm**
Bestehend aus:

- verzinkten Stahlrahmen
- Rolle aus **verzinktem Stahl**, gelagert mittels doppelt geschützter Kugellager

E

Rodillo para colocar cables adecuado para la colocación en línea recta de cables con un \varnothing máx. de **260 mm**,
Compuesto de:

- bastidor en acero cincado
- rodillo de deslizamiento en **acero cincado** montado sobre cojinetes de esferas apantallados.

F

Galet de tirage de câbles convenant pour le tirage rectiligne de câbles du diamètre de **260 mm** max.
Comprenant:

- un châssis en acier galvanisé
- un galet en **acier galvanisé** monté sur roulements à billes blindés

I

Rullo posacavi adatto per la posa in rettilineo di cavi fino al \varnothing **260 mm** max.
Composto da:

- telaio in acciaio zincato
- rullo di scorrimento in **acciaio zincato** montato su cuscinetti a sfere schermati

Accessories • Zubehör • Accesorios • Accessoires • Accessori

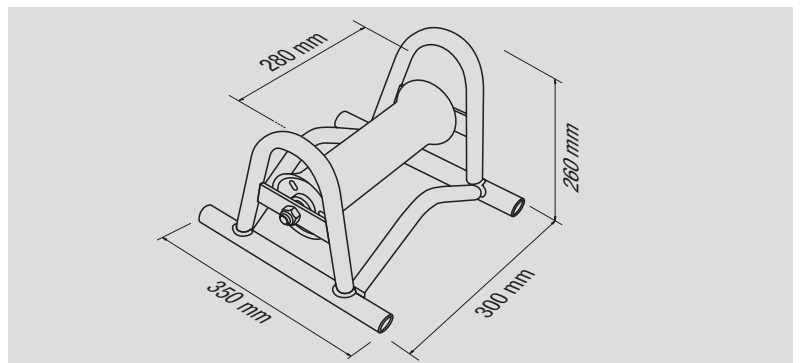
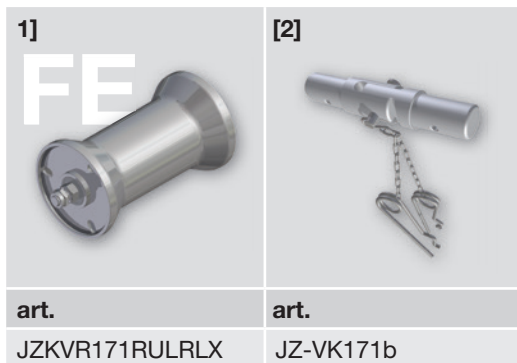
[1] Spare roller comes complete of screwed shaft M16, ball-bearings, nuts and bolts.
[2] Assembling joint for rollers chain assembly.

[1] Ersatzrolle aus verzinktem Stahl, mit Gewindestift M16, Kugellager, Beilagscheiben und Mutter.
[2] Verbindungskupplung zur Verbindung von Kabelrollen zu einer Kette.

[1] Rodillo de repuesto con perno roscado M16, cojinetes, arandelas y bulones.
[2] Acoplamiento de ensamblaje para componer una cadena de rodillos.

[1] Galet de rechange muni d'axe fileté M16, roulements, rondelles et boulons.
[2] Joint d'assemblage pour former une chaîne de galets.

[1] Rullo di ricambio, completo di perno filettato M16 cuscinetti, rondelle e bulloni.
[2] Giunto di assemblaggio per comporre una catena di rulli.



350 x 300 x 260 mm	6,7 kg	300 daN	\varnothing 260 mm	\varnothing 80 - 109 x 280 mm