



**EN**

Cable laying ground roller fit for installations cables with **ø 180 mm** max.  
Composed by:

- galvanized steel frame
- 3 running roller made of **galvanized steel** mounted on shielded ball bearings

**D**

Kabelverlegerolle zur geradlinigen Verlegung von Kabeln bis zu einem ø von **180 mm**  
Bestehend aus:

- verzinkten Stahlrahmen
- 3 Rollen aus **verzinktem Stahl**, gelagert mittels doppelt geschützter Kugellager

**E**

Rodillo para colocar cables adecuado para la colocación en línea recta de cables con un ø máx. de **180 mm**  
Compuesto de:

- bastidor en acero cincado
- 3 rodillos de deslizamiento en **acero cincado** montado sobre cojinetes de esferas apantallados

**F**

Galet de tirage de câbles convenant pour le tirage rectiligne de câbles du ø de **180 mm** max.  
Comprenant:

- un châssis en acier galvanisé
- 3 galets en **acier galvanisé** montés sur roulements à billes blindés

**I**

Rullo posacavi adatto per la posa in rettilineo di cavi fino al **ø 180 mm** max.  
Composto da:

- telaio in acciaio zincato
- 3 rulli di scorrimento in **acciaio zincato** montato su cuscinetti a sfere schermati

**Accessories • Zubehör • Accesorios • Accessoires • Accessori**

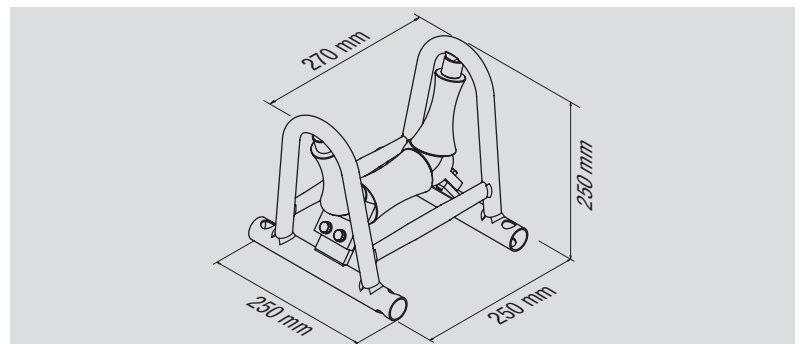
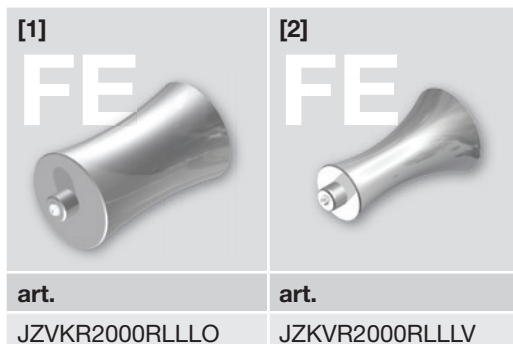
[1] Vertical spare roller, complete of ball-bearings.  
[2] Horizontal spare roller, complete of ball-bearings.

[1] Vertikale und [2] horizontale Ersatzrolle aus verzinktem Stahl mit Kugellager.

[1] Rodillo de repuesto vertical, y [2] rodillo de repuesto horizontal, con cojinetes.

[1] Galet de rechange vertical et [2] galet de rechange horizontal muni de roulements.

[1] Rullo di ricambio verticale e [2] rullo di ricambio orizzontale, completi di cuscinetti.



250 x 250/270 x 250 mm	6,3 kg	200 daN	ø 180 mm	ø 55 - 60 x 100 mm	ø 40 - 60 x 100 mm