



**TB009350300380**

**EN**

Run-off frame for pipes installations with **ø 30 - 300 mm**.  
Composed by:

- galvanized steel frame
- two running rollers made of **galvanized steel** mounted on shielded ball bearings

**D**

Kabelleit- und Ablaufbock zur Verlegung von Leerrohren **ø 30 - 300 mm**.  
Bestehend aus:

- verzinkten Stahlrahmen
- zwei Rollen aus **verzinktem Stahl**, gelagert mittels doppelt geschützter Kugellager

**E**

Rodillo centrador para colocación de tubería con un ø da **30 - 300 mm**  
Compuesto de:

- bastidor en acero cincado
- dos rodillos de deslizamiento en **acero cincado** montados sobre cojinetes de esferas apantallados.

**F**

Galet en V pour la pose de conduits avec **ø 30 - 300 mm**. Comprenant :

- un châssis en acier galvanisé
- deux galets en **acier galvanisé** montés sur roulements à billes blindés

**I**

Cavaletto per la posa di tubazioni da **ø 30 - 300 mm**.  
Composto da:

- telaio in acciaio zincato
- due rulli di scorrimento in **acciaio zincato**, montati su cuscinetti a sfereschermati

**Accessories • Zubehör • Accesorios • Accessoires • Accessori**

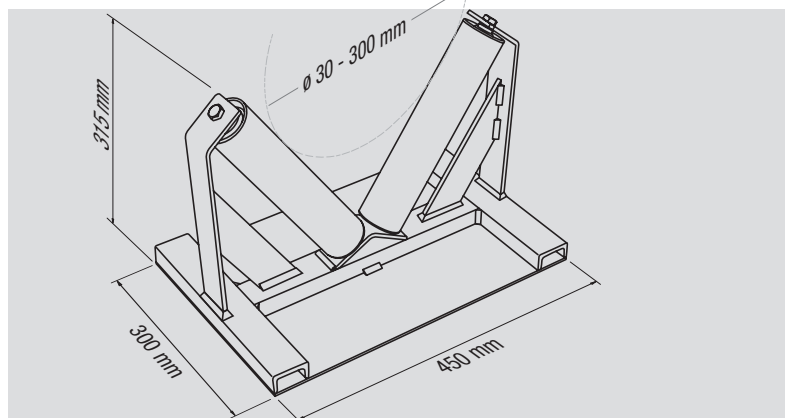
[1] Spare roller comes complete of screwed shaft M12, ball-bearings, nuts and bolts.

[1] Ersatzrolle aus verzinktem Stahl, mit Gewindestift M12, Kugellager, Beilagscheiben und Mutter.

[1] Rodillo de repuesto con perno roscado M12, cojinetes, arandelas y bulones.

[1] Galet de rechange muni d'axe fileté M12, roulements, rondelles et boulons.

[1] Rullo di ricambio, completo di perno filettato M12, cuscinetti, rondelle e bulloni.



450 x 300 x 315 mm	14 kg	1000 daN	ø 30 - 300 mm	ø 60 x 280 mm