



#### EN

Cable laying ground roller fit for corner installations of cables with  $\varnothing$  135 mm max., with swinging vertical rollers. Composed by:

- galvanized steel frame with **flat** ground base and back side
- n. 3 running rollers **heavy duty type** made of **galvanized steel** mounted on shielded ball bearings

#### D

Kabel-Eckrolle, geeignet zum Verlegen von Kabeln bis max.  $\varnothing$  135 mm in Kurven, mit schwingenden vertikalen Rollen. Bestehend aus:

- verzinktem Stahlgestell, mit **flacher** Rücken- und Bodenplatte
- drei Rollen aus **verzinktem Stahl, schwere Ausführung**, gelagert mittels doppelt geschützter Kugellager

#### E

Rodillo de tendido de cables para el tendido en curva de cables con  $\varnothing$  135 mm máx., con rodillos verticales oscilantes. Compuesto por:

- bastidor de acero galvanizado con placa de fondo/lateral plana
- 3 rodillos en **acero cincado, serie pesada**, montado sobre cojinetes de esferas apantallados

#### F

Rouleaux câblé adapté pour la pose incurvée de câbles mesurant jusqu'à  $\varnothing$  135 mm max., avec rouleaux verticaux oscillants. Composé de:

- châssis en acier zingué avec plaque de base/latérale plate
- 3 galets en **acier galvanisé, série lourde** montés sur roulements à billes blindés

#### I

Rullo posacavi adatto per la posa in curva di cavi fino al  $\varnothing$  135 mm max., con rulli verticali oscillanti.

Composto da:

- telaio in acciaio zincato con base e schienale **piatti**
- n. 3 rulli di scorrimento **serie pesante**, in **acciaio zincato** montati su cuscinetti a sfere schermati

#### Accessories • Zubehör • Accesorios • Accessoires • Accessori

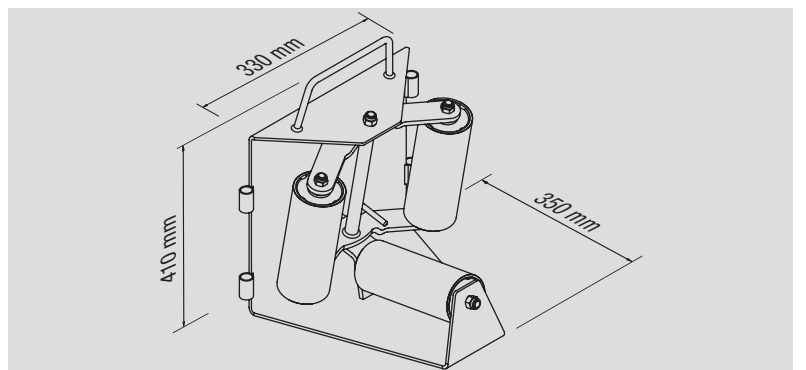
[1] Spare roller comes complete of screwed shaft M12, ball-bearings, nuts and bolts.

[1] Ersatzrolle aus verzinktem Stahl, mit Gewindestift M12, Kugellager, Beilagscheiben und Mutter.

[1] Rodillo de repuesto con perno roscado M12, cojinetes, arandelas y bulones.

[1] Galet de rechange muni d'axe fileté M12, roulements, rondelles et boulons.

[1] Rullo di ricambio, completo di perno filettato M12 cuscinetti, rondelle e bulloni.



330 x 350 x 410 mm	17 kg	500 daN	250 daN	$\varnothing$ 135 mm	$\varnothing$ 80 x 200 mm