

EN

Cable laying roller fit for installations of cables with **ø 100 mm** max. in manholes entrance. Composed by:

- galvanized steel angled base
- running roller made of **galvanized steel** mounted on shielded ball bearings, **pivotable**

D

Kabelrolle für Schachtkante zum verlegen von Kabeln bis max. **ø 100 mm**.
Bestehend aus:

- verzinkter Winkelfuß
- Rolle aus **verzinktem Stahl**, gelagert mittels doppelt geschützter Kugellager, **schwenkbar**

E

Rodillo de tendido de cables para el tendido en curva de cables con **ø 100 mm** máx.
Compuesto por:

- bastidor de acero galvanizado angular
- rodillo de deslizamiento en **acero cincado** montado sobre cojinetes de esferas apantallados, **pivotante**

F

Rouleaux pour bords de puits, adapté pour la pose de câbles mesurant jusqu'à **ø 100 mm** max.
Composé de :

- châssis en acier zingué incliné
- galet en **acier galvanisé** montés sur roulements à billes blindés, **pivotant**

I

Rullo adatto per la posa di cavi fino al **ø 100 mm** max. in entrata nei pozzetti.
Composto da:

- basamento ad angolo in acciaio zincato
- rullo di scorrimento in **acciaio zincato** montato su cuscinetti a sfere schermati, **girevole**

Accessories • Zubehör • Accesorios • Accessoires • Accessori

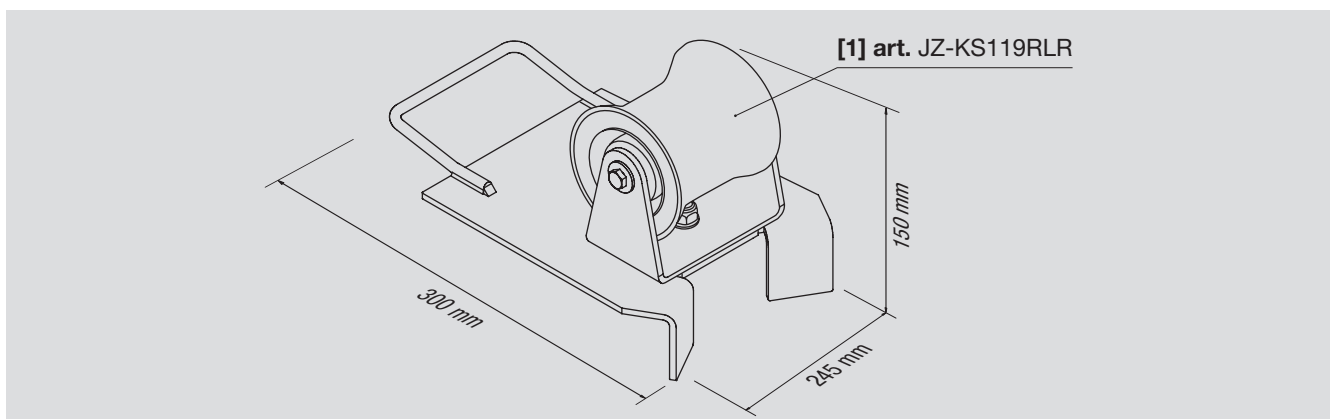
[1] Spare roller comes complete of screwed shaft M12, ball-bearings, nuts and bolts.

[1] Ersatzrolle aus verzinktem Stahl, mit Gewindestift M12, Kugellager, Beilagscheiben und Mutter.

[1] Rodillo de repuesto con perno roscado M12, cojinetes, arandelas y bulones.

[1] Galet de rechange muni d'axe fileté M12, roulements, rondelles et boulons.

[1] Rullo di ricambio, completo di perno filettato M12 cuscinetti, rondelle e bulloni.



300 x 245 x 150 mm	6,6 kg	300 daN	ø 100 mm	ø 80 - 109 x 127 mm