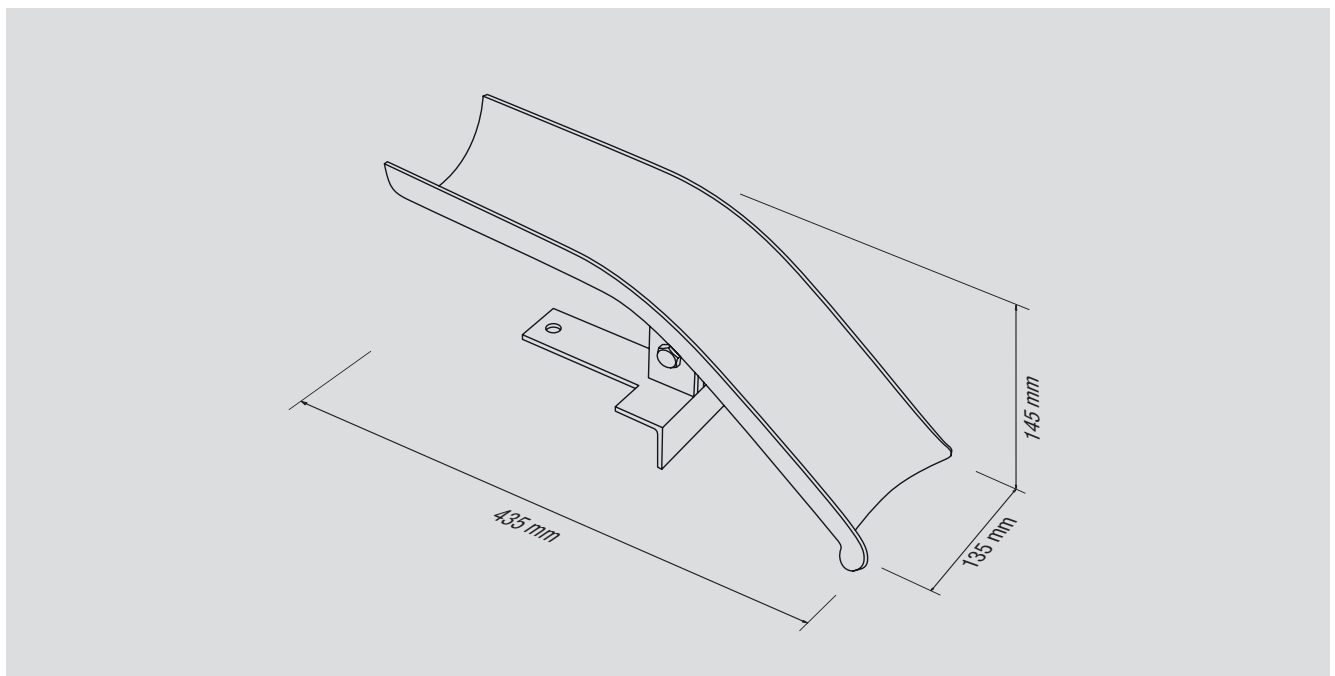




<p><b>EN</b></p> <p>Cable protector bend fit for installations of cables with <b>ø 95 mm</b> max. in manholes entrance, <b>titabile</b>. Composed by:</p> <ul style="list-style-type: none"> <li>• slide and support made of <b>galvanized steel</b></li> </ul>	<p><b>D</b></p> <p>Kabelschutzbogen für Schachtkante zum verlegen von Kabeln bis max. <b>ø 95 mm</b>, <b>mit Kippgelenk</b> Bestehend aus:</p> <ul style="list-style-type: none"> <li>• Fuß und Schuttbogen aus <b>verzinktem Stahl</b></li> </ul>	<p><b>E</b></p> <p>Protector de cables curvo para el tendido en curva de cables con <b>ø 95 mm</b> máx., inclinable. Compuesto por:</p> <ul style="list-style-type: none"> <li>• bastidor y protector en <b>acero cincado</b></li> </ul>	<p><b>F</b></p> <p>Protecteur courbé de câbles, adapté pour la pose de câbles mesurant jusqu'à <b>ø 95 mm</b> max, inclinables. Composé de:</p> <ul style="list-style-type: none"> <li>• châssis et coude en <b>acier galvanisé</b></li> </ul>	<p><b>I</b></p> <p>Scivolo proteggicavo curvo adatto per la posa di cavi fino al <b>ø 95 mm</b> max. in entrata nei pozzetti, inclinabile. Composto da:</p> <ul style="list-style-type: none"> <li>• supporto e scivolo in <b>acciaio zincato</b></li> </ul>
---	--	--	--	--



435 x 135 x 145 mm	2,85 kg	100 daN	ø 95 mm