



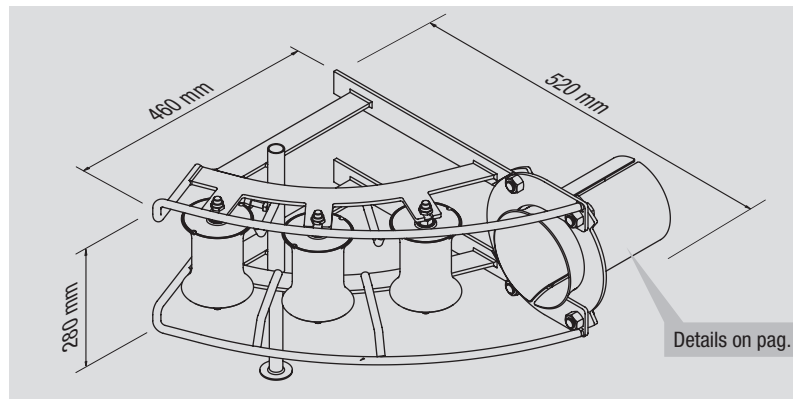
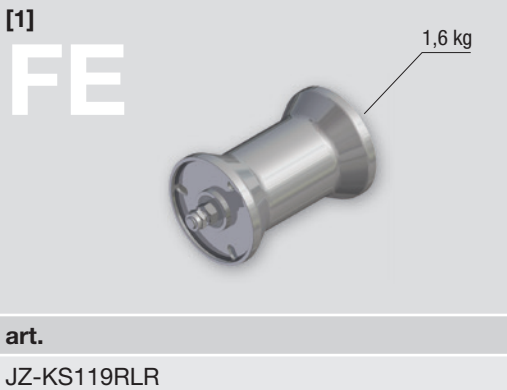
max. ϕ 100 mm - 500 daN

JZ-KSE101R

- | | | | | |
|---|---|---|--|---|
| <p>EN</p> <p>Cable laying multiple rollers fit for installations of cables with ϕ 100 mm max. inside the manholes. Composed by:</p> <ul style="list-style-type: none"> galvanized steel frame n. 3 running roller smade of galvanized steel mounted on shielded ball bearings galvanized steel socket with fixing flanges | <p>D</p> <p>Kabel- und Seileinführungsgerät, max. ϕ 100 mm.
Bestehend aus:</p> <ul style="list-style-type: none"> verzinktem Stahlgestell drei Rollen aus verzinktem Stahl, gelagert mittels doppelt geschützter Kugellager Einführungshülse mit Fixierflansch aus verzinktem Stahl | <p>E</p> <p>Dispositivo para introducción de cables con ϕ 100 mm máx.
Compuesto por:</p> <ul style="list-style-type: none"> bastidor de acero cincado 3 rodillos de deslizamiento en acero cincado montado sobre cojinetes de esferas apantallados arbusto en acero cincado con bridas de montaje | <p>F</p> <p>Dispositiv d'introduction de câbles mesurant jusqu'à ϕ 100 mm max.
Composé de:</p> <ul style="list-style-type: none"> châssis en acier zingué 3 galets en acier galvanisé montés sur roulements à billes blindés douille en acier galvanisé avec brides de montage | <p>I</p> <p>Rulliera adatta per la posa di cavi fino al ϕ 100 mm max. all'interno dei pozzetti.
Composto da:</p> <ul style="list-style-type: none"> telaio in acciaio zincato n. 3 rulli di scorrimento in acciaio zincato montato su cuscinetti a sfere schermati bussola in acciaio zincato con flange di fissaggio |
|---|---|---|--|---|

Accessories • Zubehör • Accesorios • Accessoires • Accessori

- | | | | | |
|--|--|--|--|--|
| <p>[1] Spare roller comes complete of screwed shaft M12, ball-bearings, nuts and bolts.</p> | <p>[1] Ersatzrolle aus verzinktem Stahl, mit Gewindestift M12, Kugellager, Beilagscheiben und Mutter.</p> | <p>[1] Rodillo de repuesto con perno roscado M12, cojinetes, arandelas y bulones.</p> | <p>[1] Galet de rechange muni d'axe fileté M12, roulements, rondelles et boulons.</p> | <p>[1] Rullo di ricambio, completo di perno filettato M12 cuscinetti, rondelle e bulloni.</p> |
|--|--|--|--|--|



520x460x280	13,30 kg	300 daN	ϕ 100 mm	R 460 mm	ϕ 80 - 107 x 127 mm